

Uponor Flowise Dricksvattenlösningar

Uponor



➤ Dricksvattenlösningar från källa till kran

Uponor Flowise är en heltäckande dricksvattenlösning med kostnadseffektiva produkter av högsta kvalitet. Erfarna och kunniga experter står bakom lösningen och hjälper ledningstekniker och andra inom dricksvattenområdet att leverera säkert och rent vatten.

Uponors långa expertis och kunnande inom tillverkning av produkter och lösningar för dricksvatten har lett till ett stort sortiment av lösningar för vattenledningsnät.

I utbudet finns både specialanpassade och standardiserade lösningar som tillsammans ger investeringsprojekt en lång hållbarhet.

Robusta lösningar baserade på Weholite

Weholite är en slitstark rörkonstruktion med en livslängd på över 100 år.

Uponor är världsledande inom utformning och produktion av Weholite-produkter med över 40 års erfarenhet. Vi kan erbjuda kundspecifik dimensionering upp till en diameter på 3 500 mm.

Vår Wehopanel-botten säkerställer att brunnarna skyddas från att pressas upp på grund av högt grundvatten, utan att det behövs någon ytterligare förankring.

Weholite levereras med ett vitt innerskikt för att förenkla inspektioner och ge en bra arbetsmiljö.

Uponors Weholite-rörssystem är Nordic Poly Mark-certifierat upp till dimension 3 000 mm (SN4/SN8).

Tillbehör/komponenter

Ett brett utbud av tillbehör kan installeras utifrån kundens behov. Uppräkningen nedan är bara ett exempel på möjliga komponenter som kan väljas för tankarna och brunnarna.

- Stege
- Ventilation
- Element
- Belysning
- Vask
- Urval av betäckningar för grönområden och väginstallation
- Dränering

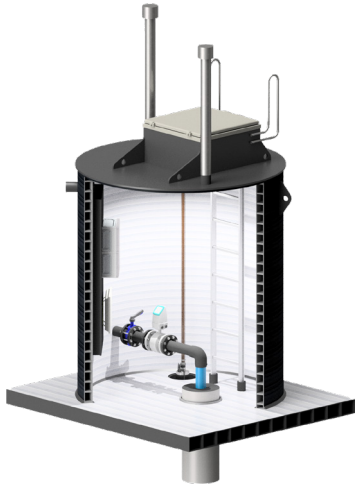


Produkter för vattenberedning

Våra produkter för beredning av grundvatten är perfekt avpassade för sitt ändamål. Användningen av Weholite-tankar av polyeten ger en mycket lång

livslängd och skyddar processutrustningen, samtidigt som behovet av underhåll minskar.

Skyddsbrunn för borrhål

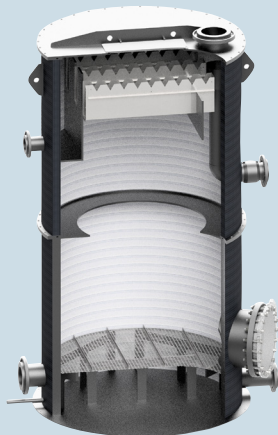


En skyddsbrunn för borrhål innehåller en pumpstation för grundvatten som pumpar upp vattnet från grundvattenkällan till en nivå över marknivå för behandling eller transport.

Vår skyddsbrunn ger

- › En robust och vattentät konstruktion.
- › En installation under markytan som inte är synlig för allmänheten.
- › Utrustning baserad på kundens specifikationer.

Luftningstank



En av de vanligaste metoderna för att avlägsna järn och mangan från vatten är att använda luftning, följt av filtrering och noggrann backspolning.

Luftningstanken

- › Minskar förekomsten av koldioxid och lukt.
- › Fäller ut järn, mangan och andra ämnen.
- › Ökar pH-värdet inför ett eventuellt alkaliseringssteg.
- › Patenterad lösning för att öka avlägsnandet av koldioxid.

Alkaliseringsstank



Låg alkalinitet kan öka korrosionen i vattenledningsnätet till följd av att järn löses upp från nätets material. Filtrering av vattnet genom krossad kalksten resulterar i att pH-värdet och alkaliniteten ökar. Det är en säker process eftersom överdosering inte kan äga rum. Alkaliseringsprocessen är kostnadseffektiv och kräver endast en liten mängd energi.

Alkaliseringsstanken säkerställer följande

- › En säker och ren process för att öka vattnets alkalinitet.
- › Använder kalksten → ingen risk för överdosering.
- › Patenterad lösning för att öka borttagningen av koldioxid som en del av alkaliseringsprocessen.

Produkter för lagring av vatten

Produkter för lagring av vatten kan levereras som en installationsklar enhet på upp till 200 m³. Detta minskar installationstiden på plats till ett minimum.

Större tankar byggs färdigt på plats av Uponors svetsexperten. Det garanterar att hela konstruktionen blir i ett stycke utan några skarvar.

Reservoartank

Reservoartankar används för att lagra dricksvatten både vid vattenverk och ute i vattenledningsnätet.

Reservoartank

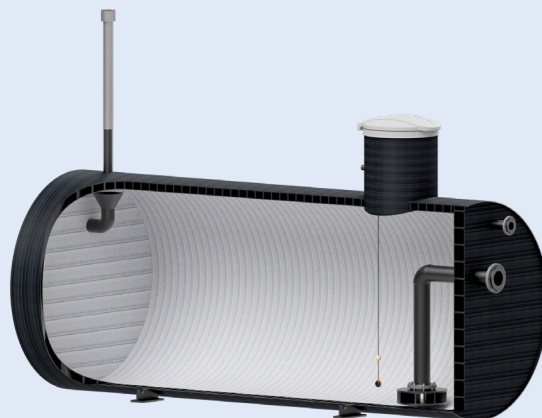
- › Ökar kapaciteten genom att jämna ut de dagliga variationerna.
- › Individuellt utformad för det specifika användningsfallet.
- › Kan utrustas med tryckstegringsstation om så önskas.
- › Versioner avsedda för jordbruks- eller industrianvändning finns att tillgå.
- › Enkel att inspektera.



Sprinklertank

Sprinklertankar kan beställas för både kommersiella fastigheter och bostadsfastigheter om den kommunala distributionskapaciteten är begränsad.

- › Sprinklertankar lagrar vatten för att säkerställa den lokala kapaciteten för brandbekämpning.
- › Tankarna är konstruerade utifrån de individuella behoven.
- › En pumpstation kan integreras i konstruktionen.



Produkter för transport av vatten

Uponors teknikbrunnar anpassas efter kundens individuella behov. Utrustning väljs och kombineras utifrån vilka komponenter som krävs.

Förinstallerade brunnar garanterar hög kvalitet och snabb installationstid på plats.

Tryckstegringsstation

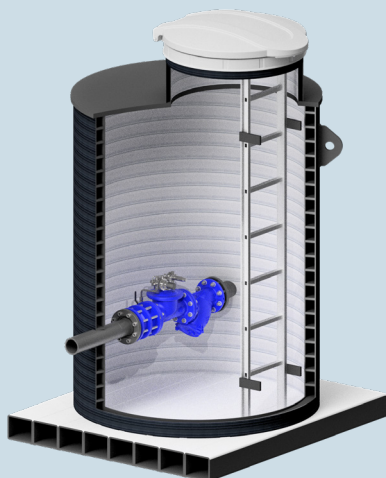


En tryckstegringsstation ökar trycket i en vattenledning när trycket från vattentornet inte är tillräckligt för att förse konsumenterna med vatten. Ett typiskt exempel är när ett bostadsområde är högt beläget eller ligger långt från vattentornet. En tryckstegringsstation används även när det inte finns något vattentorn i den delen av nätet.

Tryckstegringsstation

- › Kan levereras som en fristående enhet eller integrerad i en reservoartank.
- › Kan utrustas utifrån kundens individuella behov och specifikationer.

Tryckreduceringsbrunn



Ett vattendistributionssystem är dimensionerat för att säkerställa att trycket hålls inom definierade gränser, så att systemet kan förse alla användare med vatten. Topologiska skillnader inom området kräver vanligtvis att systemet delas in i olika tryckzoner. Alltför högt tryck ökar risken för rörläckage och att stora mängder vatten förloras.

Tryckreduceringsbrunn

- › Innehåller utrustning för att begränsa trycket till önskad nivå och minska risken för rörsprängning.
- › Installeras vanligtvis i låglänta områden där det annars finns risk för övertryck.
- › Kan innehålla sensorer för övervakning av tryck etc.

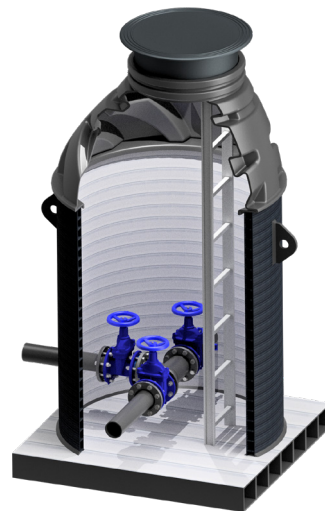
Produkter för transport av vatten

Ventilbrunn

Ventiler används för att sätta på eller stänga av vattnet för en del av vattenledningsnätet. Ett vattenledningsnät innehåller ofta redundanta ledningsvägar och vanligtvis används ventiler för att styra flöden i önskad riktning. Delar av nätet kan exempelvis behöva stängas av för underhåll eller när läckage inträffar.

Ventilbrunn

- › Förlänger utrustningens livslängd.
- › Minskar underhållsbehovet och underhållskostnaderna.
- › Kan förses med en förankringskonsol för ventilutrustningen som är ingjuten i en armerad betongplatta för att minska tryckslag.



Avluftarbrunn

Avluftningsventiler används i rörledningar för att släppa ut oönskad luft och bevara systemets prestanda.

Avluftarbrunn

- › Gör det möjligt att släppa ut luft från ledningen.
- › Låter luft komma in om röret har tömts på vatten.
- › Kan utformas för installation i ledningen (in-line) eller separat (off-line).



Produkter för transport av vatten

Mätarbrunn



En mätarbrunn är en skyddande enhet som rymmer olika typer av mätutrustning. De vanligaste mätarna är mekaniska förbrukningsmätare eller digitala flödesmätare som är anslutna till ett automationssystem. Typiska övervakade parametrar är flöde, tryck och temperatur. En mätarbrunn passar perfekt vid utformningen av lokala mätzoner (DMA – District Metering Areas).

Piggingbrunn

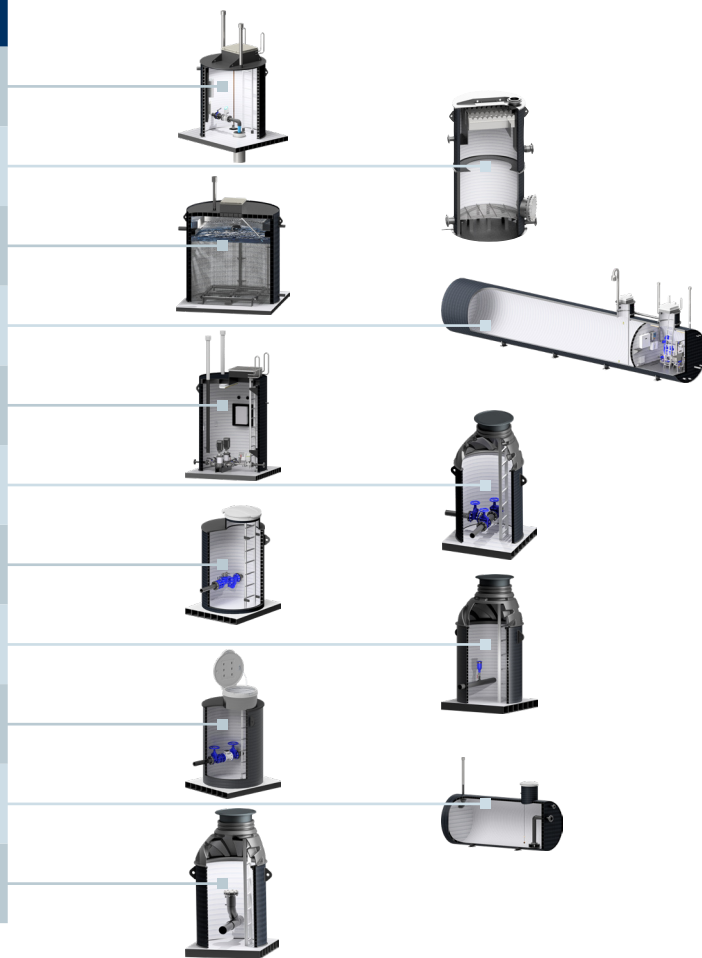


Avlagringar och sediment byggs upp i ledningsnät för dricksvatten med tiden. Rörspängningar leder också till att skräp ansamlas i rören. Pigging är en metod för att skrapa loss avlagringar och få bort dem från rörväggen. Det är en relativt enkel metod men det krävs ofta lång förberedelsetid och grävarbeten för att komma åt röret.

Piggingbrunn

- › Ger enkel åtkomst till ledningen under spolning eller rengöring.
- › Kan användas som in- och utgång (konstruktionsspecifik).
- › Minskar förberedelsetiden då det inte behövs något grävarbete eller någon kapning av rör.

Modellnr	Produkt
1140524	Skyddsbrunn för borrhål
1140525	Luftningstank
1140526	Alkaliseringstank
1140527	Reservoartank
1140528	Tryckstegringsstation
1140529	Ventilbrunn
1140530	Tryckreduceringsbrunn
1140531	Avluftarbrunn
1140532	Mätarbrunn
1140533	Sprinklertank
1140534	Piggingbrunn



uponor

Uponor Infra AB

Industrivägen 11
513 32 Fristad

T 033 - 17 25 00

E kundtjanst.infra@uponor.com

www.uponor.com/sv-se/infra

01_2024

Moving > Water